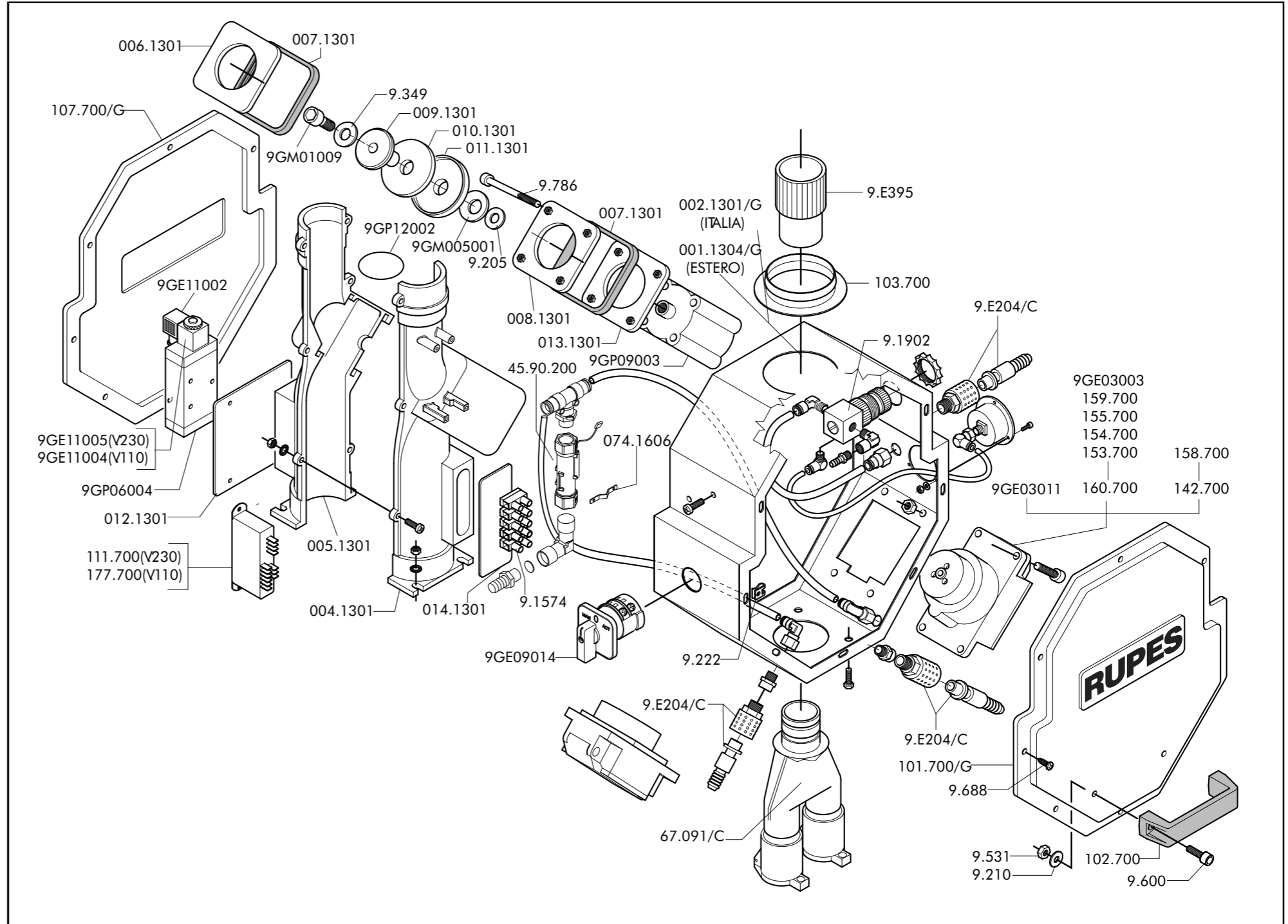


Cod.	N.	Descrizione
001.1304/G	1	Telaio centralina (estero)
002.1301/G	1	Telaio centralina (Italia)
004.1301	1	Semicondotto aspirazione lato anteriore
005.1301	1	Semicondotto aspirazione lato posteriore
006.1301	1	Fondello chiusura
007.1301	2	Guarnizione
008.1301	1	Fondello porta cilindro
009.1301	1	Premimembrana
010.1301	1	Membrana
011.1301	1	Supporto membrana
012.1301	1	Supporto sensore SA25
013.1301	1	Guarnizione cilindro
014.1301	1	Supporto morsettiera
9.205	1	Rondella piana 8x20
9.210	2	Rondella piana 8x32x2
9.222	16	Piastrine (Clips)
9.349	1	Rondella dentellata int. 8
9.531	2	Dado M8 brunito
9.688	16	Vite autofilettante 4,2x16 TCC brunita
9.786	4	TBE brunita Vite M5x75
9.961	2	Vite M8x20 TBE brunita
9.1574	6	Morsettiera 6 mm <sup>2</sup>
101.700/G	1	Coperchio ral 7035 anteriore
102.700	1	Maniglia
103.700	1	Cartella 89
107.700/G	1	Coperchio ral 7035 posteriore
111.700	1	Sensore elettronico SA25 - 230V
177.700	1	Sensore elettronico SA25 - 110V
9GE09014	1	Commutatore bipolare completo
142.700	2	Contenitore
153.700	2	Presse standard Germany (SCHUKO) 16A
154.700	2	Presse standard France 16A
155.700	2	Presse standard England 13A
158.700	2	Presse standard USA 15 Amp
159.700	2	Presse standard Australia 10A
160.700	2	Contenitore
45.90.200	1	Valvola pneumatica
67.091/C	1	Raccordo a 2 vie con 2 clapet
9.E204/C	3	Innesto rapido completo
9.E395	1	Manicotto girevole nero 45
9GE03003	2	Presse standard South Africa 15A
9GE03011	2	Presse interbloccata 16A
9GE11002	1	Connettore completo
9GE11005	1	Bobina 5W 230V
9GE11004	1	Bobina 5W 110V
9GM01009	1	Vite M 8x25
9GM05001	1	Molla a tazza 12,2x25x0,7
9.1902	1	Regolatore di pressione 1/4 (Xr4)
9GP06004	1	Elettrovalvola 5 vie (EC13801 L/E)
9GP09003	1	Cilindro corsa breve 32x40
9GP12002	1	O ring 147 - NBR70
074.1606	1	Staffa blocca flussostato

9GM13058-9/2007



**RUPES**

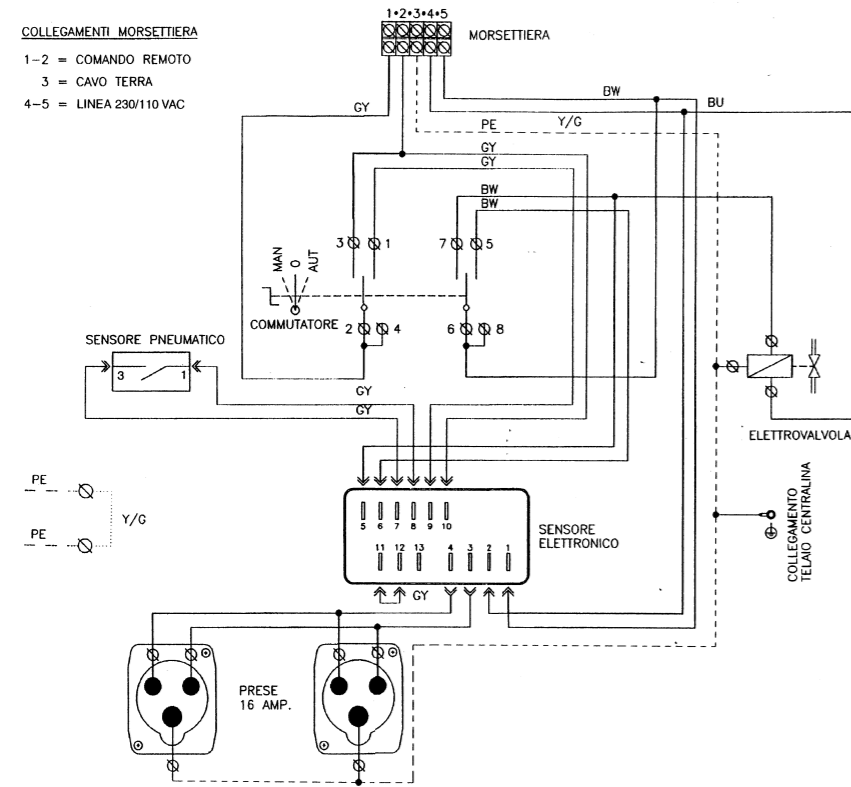
CENTRALINA CUT OFF  
CUT OFF CONTROL UNIT

**EP3C**  
(230 V. - 110 V.)

### EP3C SCHEMA ELETTRICO (230V. 110V)

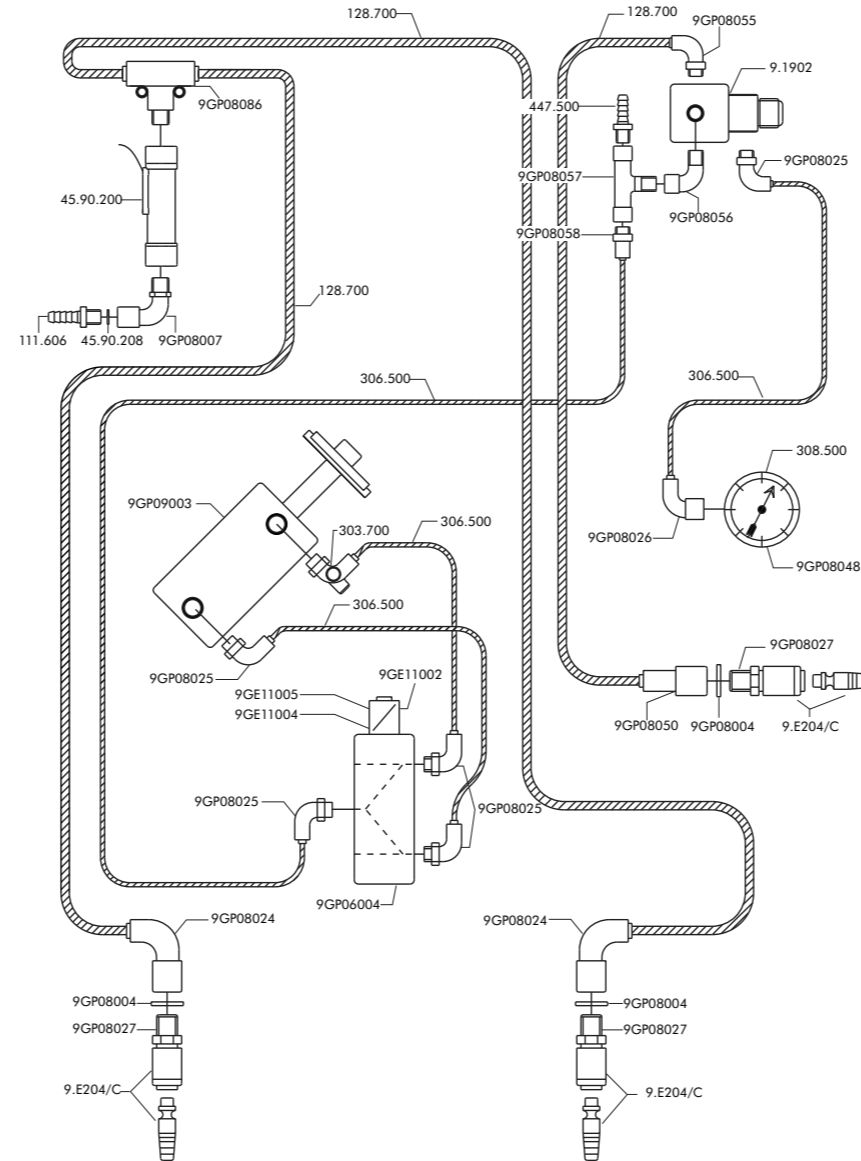
#### COLLEGAMENTI MORSETTIERA

- 1-2 = COMANDO REMOTO
- 3 = CAVO TERRA
- 4-5 = LINEA 230/110 VAC



SIMBOLO	DESCRIZIONE
BW	MARRONE
BU	BLU
GY	GRIGIO
Y/G	GIALLO / GRIGIO
PE	PRESA TERRA
⊗	MORSETTO A VITE
⋈	ATTACCO FASTON 6 mm.

### EP3C SCHEMA PNEUMATICO (110V.) (230V.)



Cod.	N.	Descrizione
45.90.200	1	Valvola pneumatica completa
45.90.208	1	Disco in rete INOX
111.606	1	Portagomma 3/8 M. resca 12
128.700	-	Tubo rilsan Ø 10-8
303.700	1	Dosatore di flusso a 1/8 M. tubo 4
306.500	-	Tubo rilsan Ø 4-2,7
308.500	1	Manometro MF/8 - 0-12
447.500	1	Portagomma Ø 1/4 M. resca 7
9.1902	1	Regolatore di pressione Ø 1/4
9.E204/C	3	Attacco rapido completo
9GE11002	1	Connettore completo
9GE11005	1	Bobina (230V.)
9GE11004	1	Bobina (110V.)
9GM08004	3	Rondella alluminio 3/8
9GP06004	1	Elettrovalvola 5 vie EC13801 L/E 1/8 completa
9GP08007	1	Raccordo a gomito Ø 3/8 M. 3/8 F.
9GP08024	2	Raccordo a gomito Ø 3/8 F. tubo 10
9GP08025	5	Raccordo a gomito Ø 1/8 M. tubo 4
9GP08026	1	Raccordo a gomito Ø 1/8 F. tubo 4
9GP08027	3	Prolunga conica Ø 3/8 M. - Ø 3/8 F.
9GP08048	1	Flangia portamanometro nera
9GP08050	1	Raccordo diretto Ø 3 /8 F. tubo 10
9GP08055	1	Raccordo a gomito Ø 1/4 M tubo 10
9GP08056	1	Raccordo a gomito Ø 1/4 M. 1/4 F.
9GP08057	1	Raccordo a T maschio centrale Ø 1/4
9GP08058	1	Raccordo diretto Ø 1/4 M. tubo 4
9GP08086	1	Raccordo a T centrale Ø 3/8M. tubo 10
9GP09003	1	Cilindro corsa breve Ø 32x40