

CBR PushPull-System

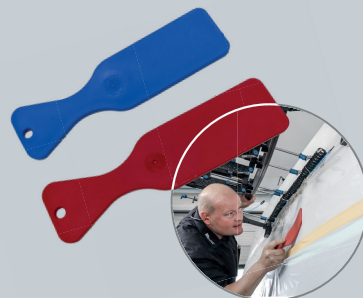
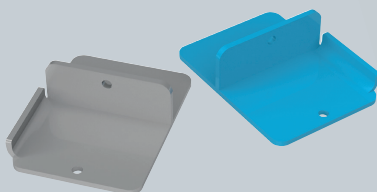
- ⊕ Die ideale Ergänzung zum CARBON CBR-System
- ⊕ Keine Hydraulik – absolut sauber
- ⊕ Arbeitet nur mit Druckluft. Überall einsetzbar
- ⊕ Einfachste Handhabung
- ⊕ Extrem kompakt und leicht: nur 3,7 kg
- ⊕ Selbst an engen, schwer zugänglichen Stellen problemlos einsetzbar
- ⊕ Schnelles Umschalten von Zug auf Druck
- ⊕ Profi-Komplettsystem, umfangreiches Zubehör
- ⊕ Kraft satt: Zug- und Druckleistung bis 5,25 t



Die CBR PushPull-Druckluftpresse ergänzt das CBR-System ideal.

Optionales Zubehör:

Winkelpad-Set | PP-087



Ausbeulklatzche, blau | CZ-190
Ausbeulklatzche, rot (flex) | CZ-191

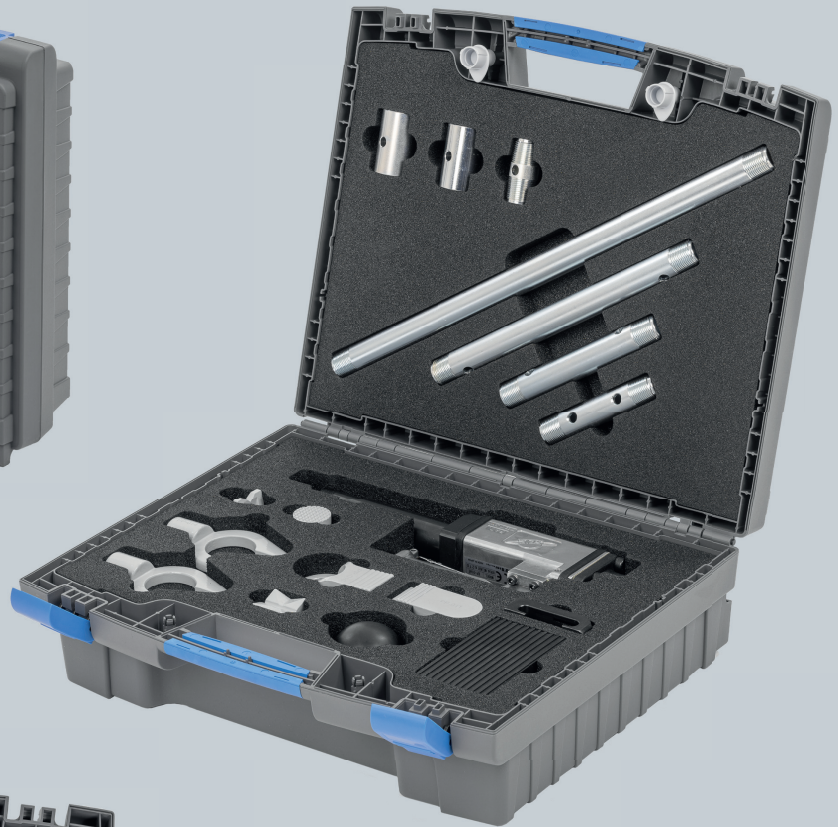
Lieferumfang PushPull-Wagen CBR-PP-00 | 37-teilig

- CBR PushPull-Druckluftpresse | PP-10
- Adapter mit Außengewinde | PP-005
- 2x Adapter mit Innengewinde | PP-006
- Gummipuffer | PP-007
- Flachadapter | PP-008
- Stützfuß | PP-009
- Stützhalter außen | PP-010
- Stützhalter innen | PP-011
- Nut-Adapter | PP-012
- V-Adapter | PP-013
- 2x V-Kettenadapter | PP-014
- 2x Verlängerungsrohr 125 mm | PP-060
- 2x Verlängerungsrohr 170 mm | PP-061
- 2x Verlängerungsrohr 300 mm | PP-062
- 2x Verlängerungsrohr 500 mm | PP-063
- Bithalter (Adapter) für PushPull | PP-086
- 2x Verstellbare Karosseriehaken | PP-020
- Klemme | PP-034
- Universal Klemme | PP-035
- 2x Einfachadapter | PP-074
- 2x Doppeladapter | PP-075
- Propeller | PP-077
- 4x Bolzen | PP-039
- Schaumstoffeinlage | PP-090
- CBR PushPull-Systemwagen | CBR-PP-020

CBR PUSHPULL-STANDARDKIT CBR-PP-01



CBR PushPull Standard-Kit
CBR-PP-01



Lieferumfang PushPull Standard-Kit CBR-PP-01

- 1x Adapter mit Außengewinde | PP-005 **1**
- 2x Adapter mit Innengewinde | PP-006 **2**
- 1x Verlängerungsrohr 500 mm | PP-063 **3**
- 1x Verlängerungsrohr 300 mm | PP-062 **4**
- 1x Verlängerungsrohr 170 mm | PP-061 **5**
- 1x Verlängerungsrohr 125 mm | PP-060 **6**
- 1x CBR PushPull Presse | PP-10 **7**
- 1x Flachadapter | PP-008 **8**
- 1x V-Adapter | PP-013 **9**
- 2x V-Kettenadapter | PP-014 **10**
- 1x Stützhalter außen | PP-010 **11**
- 1x Stützhalter innen | PP-011 **12**
- 1x Nut-Adapter | PP-012 **13**
- 1x Gummipuffer | PP-007 **14**
- 1x Stützfuß | PP-009 **15**
- 1x Bithalter (Adapter) für PushPull | PP-086 **16**



CBR PushPull Economy-Kit
CBR-PP-02



Lieferumfang PushPull Economy-Kit CBR-PP-02

- 1x Klemme | PP-034 **1**
- 1x Universal Klemme | PP-035 **2**
- 1x Verlängerungsrohr 125 mm | PP-060 **3**
- 1x Verlängerungsrohr 170 mm | PP-061 **4**
- 1x Verlängerungsrohr 300 mm | PP-062 **5**
- 1x Verlängerungsrohr 500 mm | PP-063 **6**
- 1x Propeller | PP-077 **7**
- 2x Verstellbare Karosseriehaken | PP-020 **8**
- 2x Doppeladapter | PP-075 **9**
- 2x Einfachadapter | PP-074 **10**
- 4x Bolzen | PP-039 **11**