

ST-01

Spritzmuster-Trockner



Betriebsanleitung für Spritzmuster-Trockner ST-01

– Original Betriebsanleitung –

Konformitätserklärung

Hersteller: B-TEC GmbH
Zunftweg 6-8
D-31303 Burgdorf / Ehlershausen



Hiermit erklären wir, dass das hier aufgeführte Gerät aufgrund seiner Konzeption und Bauart, sowie in der von uns in Verkehr gebrachten Ausführung den einschlägigen grundlegenden Sicherheits- und Gesundheitsanforderungen der aufgeführten Richtlinien entspricht. Die alleinige Verantwortung für die Ausstellung dieser Konformitätserklärung trägt der Hersteller. Der beschriebene Gegenstand der Erklärung erfüllt die einschlägigen Harmonisierungsvorschriften der Union.

Bei einer nicht mit uns abgestimmten Änderung des Gerätes verliert diese Erklärung ihre Gültigkeit.

Geräteart: Spritzmuster-Trockner

Typenbezeichnung: **ST-01**

Serien-Nr.: _____

Baujahr: **20**__

Eckdaten:	Nennspannung:	230 V
	Nennfrequenz:	50/60 Hz
	Nennleistung:	350 W
	Schutzklasse:	I
	Schutzart:	IPX0

Getestet gemäß:	EN 60335-1/A2:2006
	EN 60335-2-30/A2:2007
	EN 50366/A1:2006

Diese EU-Konformitätserklärung wird auf freiwilliger Basis nach der Niederspannungsrichtlinie 2014/35/EU für elektrischen Betriebsmittel zur Verwendung innerhalb bestimmter Spannungsgrenzen ausgestellt. Sie bestätigt, dass das aufgeführte Gerät den wesentlichen Schutzanforderungen der Richtlinie entspricht.

Verantwortung für technische Unterlagen: Michael Bellroth, Christian Bellroth

Anschrift: Siehe Herstelleradresse

Ort/Datum/Hersteller-Unterschrift:

Angaben zum Unterzeichner: Geschäftsführer

Hannover, den 02.01.2020

Inhaltsverzeichnis

1.	Wichtige Informationen	1
1.1.	Symbolerklärung	1
1.2.	Haftung und Gewährleistung.....	1
2.	Sicherheitsbestimmungen.....	2
2.1.	Arbeitsplatz	2
2.2.	Benutzung	3
3.	Technische Beschreibung und bestimmungsgemäße Verwendung des Gerätes	3
3.1.	Technische Daten.....	4
3.2.	Schaltplan.....	4
3.3.	Ersatzteile.....	4
4.	Inbetriebnahme.....	5
5.	Bedienung.....	6
6.	Wartung und Pflege.....	7
6.1.	Austausch einer Infrarotröhre	7

1. Wichtige Informationen

Wir danken Ihnen für ihr Vertrauen, das Sie uns mit dem Erwerb dieses B-TEC Produktes entgegengebracht haben. Auf dem Typenschild direkt am Gerät befinden sich die genaue Bezeichnung und die Fabrikationsnummer ihres Spritzmustertrockners für einen unkomplizierten Kundendienst und Versand von Ersatzteilen.

Die B-TEC Geräte sind unter Berücksichtigung höchster Qualitätskriterien für eine hohe Betriebssicherheit gebaut worden. Durch bestimmte Arbeitsabläufe gibt es jedoch Stellen und Teile, die nicht weiter geschützt werden können, ohne die Bedienbarkeit und die Funktion zu beeinträchtigen. Wir bitten Sie deshalb dieses Dokument vor Inbetriebnahme des Gerätes aufmerksam zu lesen, um eine sichere Bedienung und eine maximale Lebensdauer zu erreichen.



Dieses Dokument ist vor Inbetriebnahme des Gerätes aufmerksam zu lesen und zum späteren Nachschlagen sorgfältig aufzubewahren!

Die B-TEC Geräte dürfen nur bestimmungsgemäß eingesetzt werden. Darüber hinausgehender Gebrauch / Nutzung sowie ungenehmigte Modifikationen sind nicht bestimmungsgemäß. Bei nicht bestimmungs- und ordnungsgemäßem Einsatz des Spritzmustertrockners besteht Gefahr für die Gesundheit des Benutzers oder Dritter sowie eine Beeinträchtigung des Spritzmustertrockners oder anderer Sach- und Vermögenswerte. Für daraus eventuell resultierende Schäden haftet der Hersteller nicht. Detaillierte Informationen und Hinweise zur bestimmungsgemäßen Verwendung sowie zur Haftung und Gewährleistung befinden sich in Abschnitt 1.2 und 3.



B-TEC Geräte dürfen nur bestimmungsgemäß eingesetzt werden! Bei nicht ordnungsgemäßem Einsatz besteht Gefahr für die Gesundheit des Benutzers!

1.1. Symbolerklärung

Zum Erkennen von wichtigen Informationen und Gefahrenpunkten werden in der Betriebsanleitung die Symbole „Achtung“ und „Hinweis“ verwendet. Textstellen mit diesen Symbolen müssen besonderer Beachtung beigemessen werden.

Achtung!



Dieses Symbol finden Sie bei allen Sicherheitshinweisen, bei denen Lebensgefahr durch unsachgemäße Bedienung besteht. Schenken Sie diesen Symbolen besondere Beachtung und verhalten Sie sich vorsichtig.

Hinweis!



Dieses Symbol finden Sie an Stellen in der Betriebsanleitung, wo auf einen wichtigen Hinweis bezüglich des richtigen Arbeitsablaufs, das wirtschaftliche optimale Verwenden oder eine Gerätebeschädigung bei falscher Bedienung hingewiesen werden soll.

1.2. Haftung und Gewährleistung

Der Spritzmustertrockner ist nach dem aktuellen Stand der Technik gebaut, geprüft und betriebssicher. Die Haftung für die Funktion des Gerätes geht in jedem Fall auf den Betreiber über soweit das Gerät von Personen, die nicht vom Hersteller und/oder Lieferanten autorisiert sind, unsachgemäß gewartet oder instandgesetzt wird oder wenn eine Handhabung erfolgt, die nicht der bestimmungsgemäßen Verwendung und/oder einer Nichtbeachtung der Betriebsanleitung entspricht. Der Anwender ist verpflichtet, das Gerät nur in einwandfreiem Zustand zu betreiben. Für Fehler oder Unterlassungen haftet der Hersteller - unter Ausschluss weiterer Ansprüche - nur im Rahmen der gesetzlichen Gewährleis-

tungsverpflichtungen. Im Hinblick auf die ständige Weiterentwicklung und Verbesserung unserer Produkte behalten wir uns technische Änderungen jederzeit vor. Solche Änderungen, Irrtümer und Druckfehler begründen keinen Anspruch auf Schadenersatz. Es sind des Weiteren ausschließlich nur original Ersatz- und Zubehörteile zu verwenden. Für Schäden, die durch Nichtbeachtung der Hinweise in dieser Betriebsanleitung eintreten, haften Hersteller und/oder Lieferant nicht. Gewährleistungs- und Haftungsbedingungen der Verkaufs- und Lieferbedingungen des Herstellers und oder Lieferanten werden durch vorstehende Hinweise nicht erweitert.

Die Gewährleistungsfrist beträgt 24 Monate. Bei außerordentlicher Belastung, z.B. Mehrschichtbetrieb, ermäßigt sich die gesetzl. Gewährleistungsfrist auf 12 Monate (Zweischichtbetrieb) bzw. 8 Monate (Dreischichtbetrieb). Sie beginnt mit dem Abgang der Lieferungen ab Werk. Leuchtröhren sind von der Gewährleistung ausgeschlossen. Die Gewährleistung erlischt vorzeitig, wenn der Besteller oder Dritte unsachgemäß Änderungen oder Reparaturen vornehmen oder wenn der Besteller, falls ein Mangel aufgetreten ist, nicht umgehend alle geeigneten Maßnahmen zur Schadensminderung trifft und dem Lieferanten Gelegenheit gibt, den Mangel zu beheben.

2. Sicherheitsbestimmungen



Dieses Gerät darf nur bestimmungsgemäß eingesetzt werden. Für darüber hinausgehende(n) Gebrauch/Nutzung und daraus eventuell resultierende Schäden haften Hersteller und/oder Lieferant nicht. Der Hersteller haftet nicht für Schäden, die auf Veränderungen oder Eingriffe am Gerät zurückzuführen sind, die nicht zuvor von diesem ausdrücklich bewilligt wurden. Die Entfernung oder Veränderung von Sicherheitsvorrichtungen bewirkt den sofortigen Verfall der Garantie und stellt eine Verletzung der europäischen Sicherheitsnormen dar.

Die B-TEC GmbH Geräte sind betriebssicher und nach dem Stand der Technik gebaut. Durch bestimmte Arbeitsabläufe sind aber zusätzliche organisatorische Maßnahmen zu beachten. Bei nicht ordnungsgemäßem Einsatz des Geräts besteht Gefahr für die Gesundheit des Benutzers oder Dritter sowie eine Beeinträchtigung des Gerätes oder anderer Sach- und Vermögenswerte. B-TEC GmbH haftet nicht für eventuelle Schäden, die aus unsachgemäßen bzw. falschem Gebrauch entstehen.

Bei Schäden, die durch die Verwendung des Geräts in den nachfolgend beschriebenen Situationen entstehen, wird keine Haftung übernommen:

- Nichtbeachtung der in dieser Bedienungsanleitung gegebenen Anweisungen
- Änderungen der technischen Produktdaten
- Änderung oder Ausschaltung der Sicherheitseinrichtungen



Die Betriebsanleitung für das Gerät sowie die Sicherheitshinweise sind vor Inbetriebnahme aufmerksam zu lesen und genau zu beachten!

2.1. Arbeitsplatz

- Dieses Gerät ist nicht ex-geschützt und darf nicht in explosionsfähiger oder entflammbarer Umgebung verwendet werden, da es zum Ausbruch von Feuer und Explosion führen könnte.
- Falls das Gerät in einer Lackierkabine benutzt wird, muss die Luft zuvor gereinigt werden.
- Benutzen Sie das Gerät nicht in feuchter oder nasser Umgebung. Eintretendes Wasser kann zu einem Stromschlag oder Beschädigung des Gerätes führen.

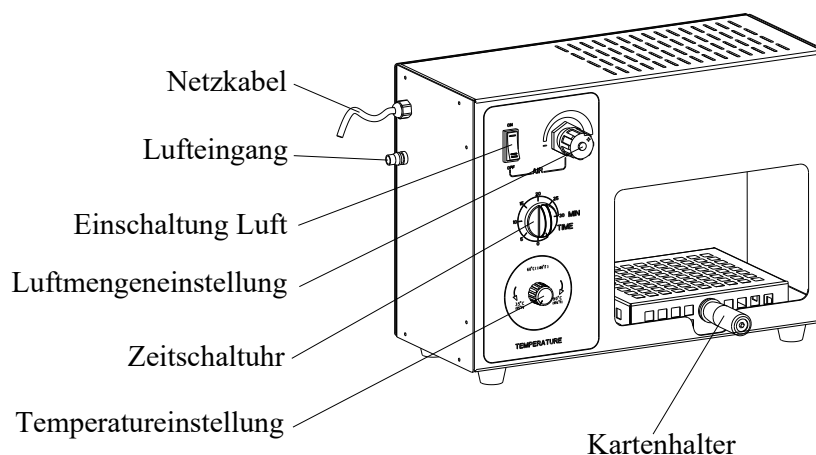
- Benutzen Sie die Heizapparatur nicht in Nassbereichen wie Badezimmern oder Schwimmhallen. Halten Sie den Arbeitsplatz trocken.
- Halten Sie die Arbeitsfläche sauber und frei von jeglichen Hindernissen, Öl, Müll oder anderen defekten Teilen.

2.2. Benutzung

- Der Benutzer darf das Gerät nicht bedienen, wenn er betrunken ist oder Drogen nimmt. Daraus resultierende Fehlbedienung kann zu schweren Verletzungen und sogar zum Tod führen.
- Angemessene Kleidung: Es ist nicht erlaubt zu lockere Kleidung oder Accessoires zu tragen. Bitte binden Sie ihre Haare zusammen, wenn diese zu lang sind.
- Vermeidung von Unfällen: Stellen Sie sicher, dass der Netzschalter ausgeschaltet ist, wenn Sie das Gerät an die Stromversorgung anschließen. Ein eingeschalteter Netzschalter kann zu unbeabsichtigtem Einschalten führen.
- Im laufenden Betrieb sollten Schraubenschlüssel oder andere metallische Werkzeuge von den stromführenden Teilen des Gerätes ferngehalten werden, um einen elektrischen Schlag zu vermeiden.
- Jeder unbeabsichtigte Start des Geräts ist zu vermeiden.
- Nach Beendigung der Arbeit und Verlassen des Arbeitsplatzes ist darauf zu achten, dass das Gerät ausgeschaltet und ausgesteckt wird.
- Nicht gegen das Gerät stoßen oder schlagen.
- Decken Sie das Gerät im Betrieb oder erhitzten Zustand nicht ab, um ein Heißlaufen oder Entzünden zu vermeiden. Verwenden Sie das Gerät nicht in der Nähe von entzündlichen Gegenständen wie z.B. Vorhängen.

3. Technische Beschreibung und bestimmungsgemäße Verwendung des Gerätes

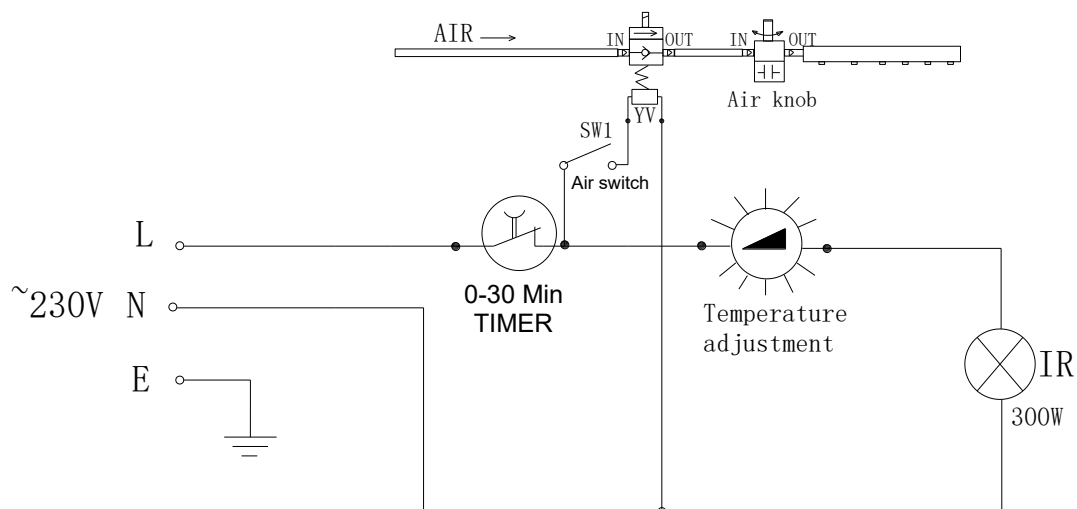
Der "ST-01" ist für das schnelle Trocknen von Spritzmustern mittels kurzwelliger Infrarotstrahlung und Druckluft bestimmt. Dauer und Intensität der Trocknung durch Druckluft und IR-Strahlung können über Drehregler stufenlos eingestellt werden. Druckluft und Infrarot können sowohl separat als auch kombiniert betrieben werden.



3.1. Technische Daten

Modell:	ST-01
Druckluftanschluss Betriebsdruck:	3-5 bar
Nennspannung:	230 V
Nennfrequenz:	50-60 Hz
Strahlerleistung:	300 W
Maximale Leistung:	350 W
Intervall Zeitschaltuhr:	30 min
Temperature:	30 °C
Gewicht:	6,1 kg
Abmessungen (BxHxT):	410x300x200 [mm]
Abmessungen Trocknungsbereich (BxHxT):	220 x 95*/120 x 150 [mm] *bei eingelegtem Träger

3.2. Schaltplan



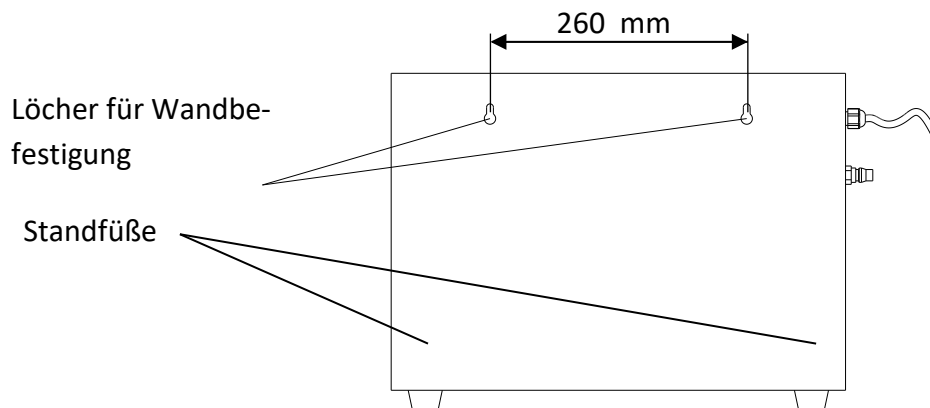
3.3. Ersatzteile

Bezeichnung	Art-Nr.	Bezeichnung	Art-Nr.
Leuchtröhre für Spritzmuster-Trockner, 300 W	10000150	Drehknopf für Zeitschaltuhr	10001217
Zeitschaltuhr f. ST-01	10000965	Luftmengenregulierung	10001238

– Technische Änderungen und Irrtümer vorbehalten. Alle Abbildungen ähnlich –

4. Inbetriebnahme

Das Gerät kann flexibel an die Voraussetzungen des Aufstellungsortes angepasst werden. Auf der Rückseite verfügt der ST-01 über zwei Bohrungen im Abstand von 260 mm für eine Wandmontage. Zur Vermeidung von Überhitzung und Feuer darf das Gerät nicht an Holzbrettern befestigt werden. Ist keine Wandmontage gewünscht, kann das Gerät problemlos auf einem geeigneten Tisch betrieben werden. Dabei ist besonders auf einen sicheren Stand zu achten.



Druckluftanschluss

Es wird ein Druckluftanschluss benötigt:



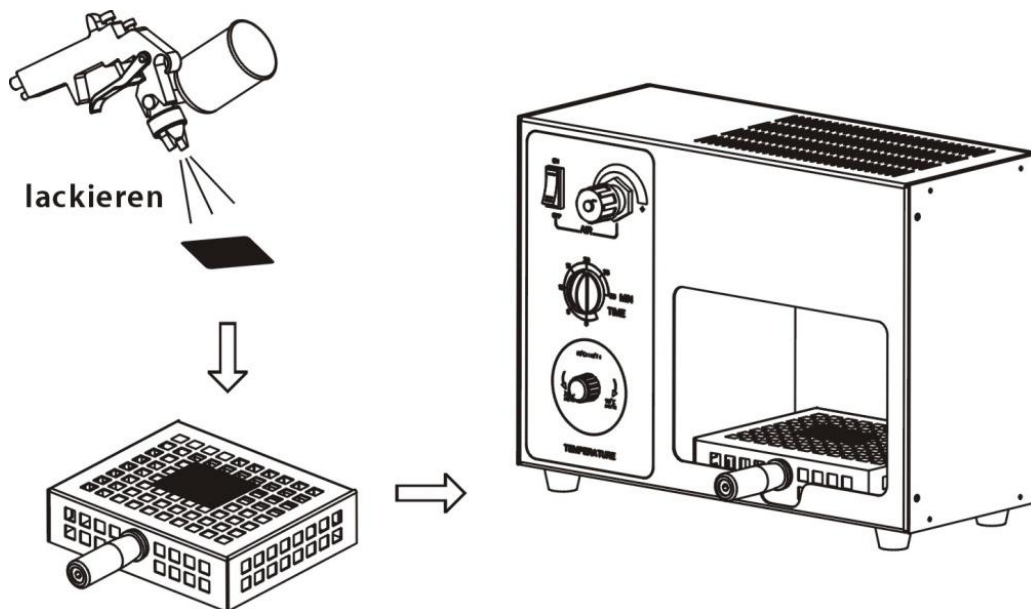
Betriebsdruck max.: 500 kPa (5 bar)
Betriebsdruck min.: 300 kPa (3 bar)



Sollte Ihr Druckluftanschluss nicht den geforderten Betriebsdrücken entsprechen und zu hoch sein, so muss unbedingt ein **Druckminderer** eingesetzt werden. **Es darf nur trockene und ölfreie Luft verwendet werden!**

5. Bedienung

Bitte dringend die Inbetriebnahme- und Arbeitsabläufe einhalten!



Wasserbasierte Lacke

1. Zeitschaltuhr auf 10 - 20 Minuten stellen.
2. Druckluftstrom über Kippschalter „Air“ einschalten und gewünschten Luftstrom über zugehörigen Drehregler einstellen.
→ Die Lackprobe wird konvektiv durch Druckluft getrocknet.
3. Zusätzlich kann durch Drehen des unteren Drehreglers „Temperature“ die IR-Lampe zur Unterstützung der Trocknung hinzugeschaltet werden.
→ Die Lackprobe wird konvektiv durch Druckluft und durch IR-Strahlung getrocknet.

Lösemittelbasierte Lacke

1. Zeitschaltuhr auf 10 - 20 Minuten stellen.
2. Intensität der IR-Lampe über den Drehregler „Temperature“ einstellen.
→ Die Lackprobe wird durch IR-Strahlung wärmegetrocknet.

Wenn die Zeitschaltuhr abgelaufen ist, stoppt der Trockner automatisch.

6. Wartung und Pflege



Für Reinigungs- und Wartungsarbeiten muss das Gerät grundsätzlich von der Strom- und Druckluftversorgung getrennt und abgekühlt sein!

- Röhren und Reflektor sollten mit einem weichen Tuch oder Baumwolle mit Alkohol gereinigt werden. Betrieb erst wieder aufnehmen, wenn der Alkohol vollständig verflüchtigt ist.
- Für den Austausch einer Infrarotröhre fragen Sie den Hersteller oder Techniker.

6.1. Austausch einer Infrarotröhre

1. Gerät ausschalten und von der Stromquelle trennen.
2. Schrauben an den Seitenblechen lösen und diese abnehmen.
3. Schrauben des vor der Röhre befindlichen Schutzgitters lösen und dieses herausnehmen.
4. Die zwei Kontakte der Infrarotröhre lösen und die Röhre herausnehmen.
5. Neue Röhre mit gleicher Modelnummer einsetzen.
6. Röhre und Reflektor mit einem weichen Tuch oder Baumwolle mit Alkohol reinigen. Betrieb erst wieder aufnehmen, wenn der Alkohol vollständig verflüchtigt ist.
7. Schutzgitter wieder einsetzen und verschrauben.
8. Seitenbleche wieder montieren.

