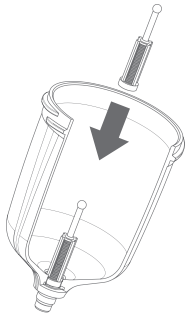


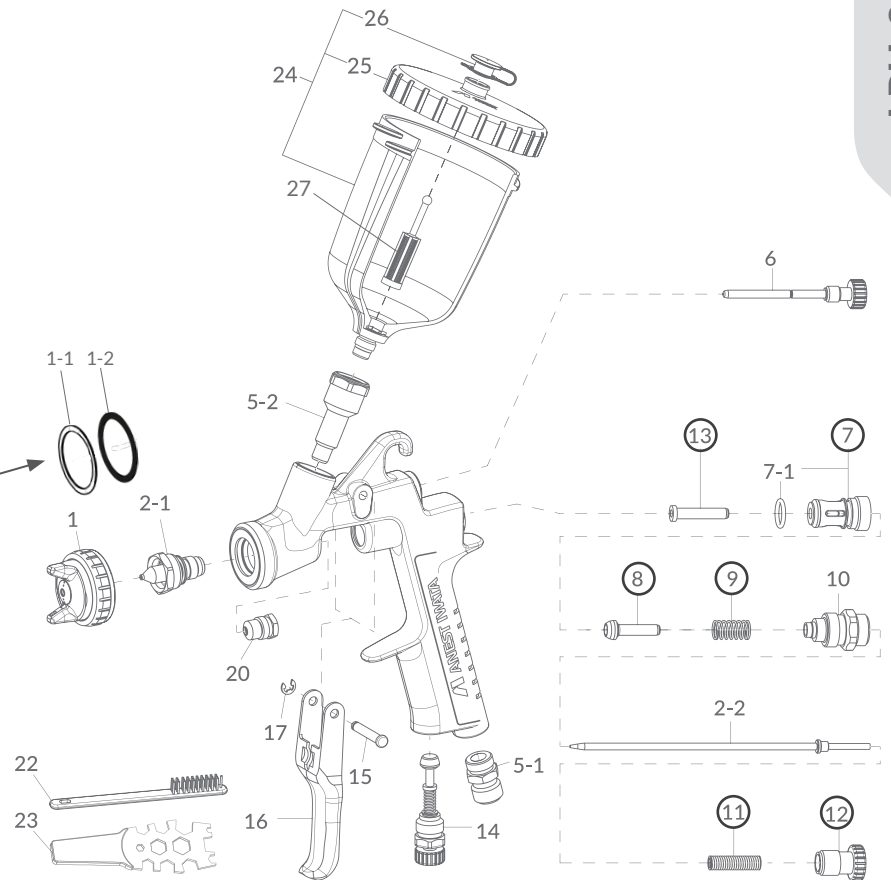
RICHTIGES EINSETZEN DES FILTERS



1-1 Luftkappendichtung weiß:
dichtet Luftkappe zur Anzugsmutter

1-2 Luftkappendichtung schwarz:
dichtet Luftkappe zum Pistolenkörper
(schwarze Dichtung muss von innen in der Luftkappe sichtbar sein)

TIPP:
immer beide Luftkappendichtungen als Paar wechseln



POS.	ART.-NR.	BESCHREIBUNG
1	93875602	LUFTKAPPE
1-1	DE120011	LUFTKAPPENDICHTUNG WEIß (5St)
1-2	DE120012	LUFTKAPPENDICHTUNG SCHWARZ (5St)
2-1+ 2-2		DÜSE + NADEL
5-1	03660300	LUFTANSCHLUSSNIPPEL
5-2	03575620	MATERIALANSCHLUSSNIPPEL
6	03577620	FLACHSTRAHLREGLER
7	03843530	LUFTVENTILSITZ
7-1	06638008	O RING
8	03591530	LUFTVENTIL
9	03719530	FEDER LUFTVENTIL
10	93844532	FARBNADELFÜHRUNG
11	03593530	FEDER FARBNADEL
12	93594532	MATERIALREGULIERUNG
13	93935430	STECKACHSE LUFTVENTIL
14	93845531	LUFTREGLER
15	03667360	BOLZEN ABZUGSHEBEL
16	03597530	ABZUGSHEBEL
17	03912030	SPRENGRING (2St)

POS.	ART.-NR.	BESCHREIBUNG	€	RG
20	03810620	NADELDICHTUNGSPATRONE	25,00	A2
22	W2COM6163	FLACHBÜRSTE (5St)	11,00	A2
23	930171A0	PISTOLENSCHLÜSSEL	9,50	A2
24	14019100	PC-G600P-2 FLIEßBECHER 600 ml	56,00	A2
25	94011220	DECKEL	31,00	A2
26	DE120005	TROPFSPERRE (5St)	8,50	A2
27	DE120006	FILTER 60 Mesh (250µ) (10St)	26,00	A2

ZUBEHÖR

ART.-NR.	BESCHREIBUNG	€	RG
938941601	REPARATURSET 1	78,00	A2