

MEC600

MEC600®



OEM - Freigabe

**Made in
Germany**

Carrosserie Kantenfräser

Glas Trösch AG
Zweigniederlassung Carbesa
Fahrzeug- und Industriebedarf Oensingen
Nordringstrasse 1
CH-4702 Oensingen
Tel 062 388 15 70
oensingen@carbesa.ch
www.carbesa.ch

Glas Trösch AG
Zweigniederlassung Carbesa
Fahrzeug- und Industriebedarf Tagelswangen
Neustadtstrasse 5
CH-8317 Tagelswangen
Tel 052 355 15 35
tagelswangen@carbesa.ch
www.carbesa.ch

Glas Trösch SA
Succursale Carbesa
Fournitures automobile et industrie Lucens
Route d'Yvonand 13
CH-1522 Lucens
Tél 021 905 81 11
lucens@carbesa.ch
www.carbesa.ch

MEC600



Radläufe

Dachkanäle

- zwei Frästiefen für gebördelte Bleche
- 0,8 mm für Stahl-, 1,2 mm für Aluminiumbleche
- Frästiefe bei allen anderen Anwendungen frei und stufenlos einstellbar
- variable Winkelpositionen garantieren eine **universelle Anwendung**
- innovativer Hartmetall-Spezialfräser
- hohe Anwendungs-Sicherheit
- **kein Funkenflug****
- keine Wärmevorbehandlung an der Carrosserie notwendig
- schneller Werkzeugwechsel

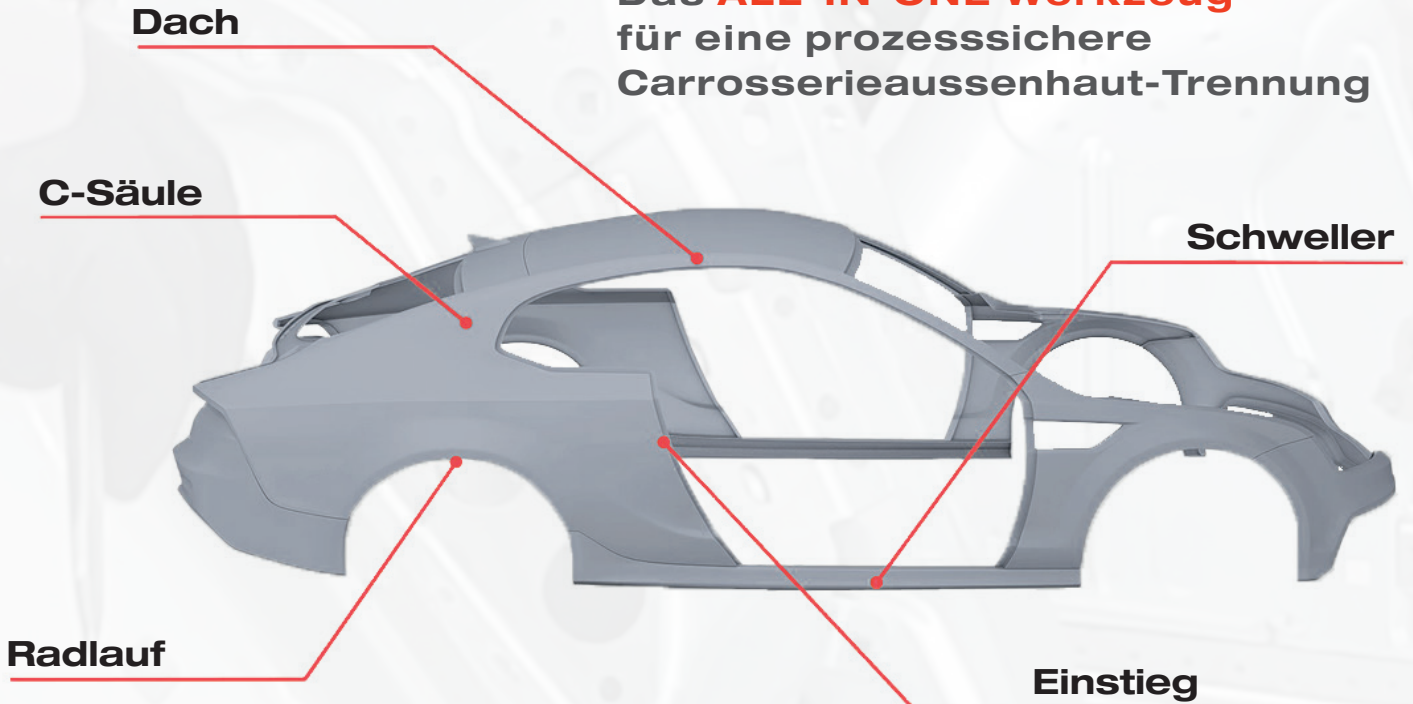
NEU



* LSN = Laser-Schweiss-
näht
** bei Verwendung mit einem
Hochleistungs-Schneidöl

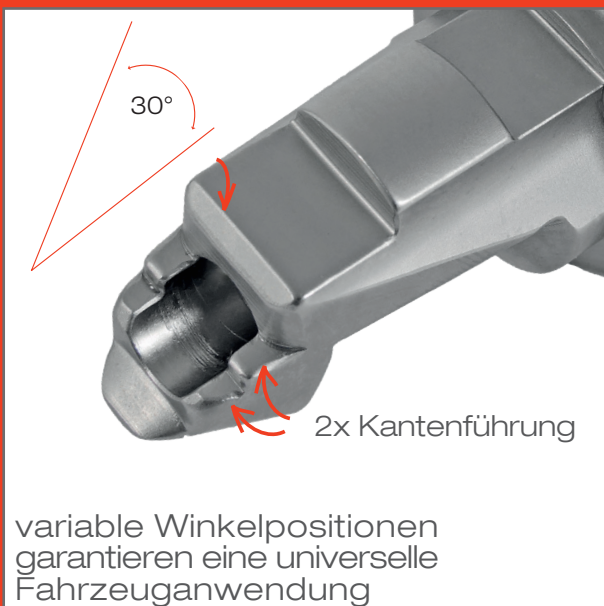
MEC600

Das **ALL-IN-ONE Werkzeug**
 für eine prozesssichere
 Carrosserieaussenhaut-Trennung



Schweller

Säulen



MEC600



Tech. Daten

Druck:	6,3 bar max.
Leistung:	600W
Leerlaufdrehzahl:	20'000 U/min
Schalldruckpegel:	77dB(A)
Vibration:	3,6m/s ²
Schlauchpaket	3100 mm
Spannzange:	Ø 6 mm
Gewicht:	2,05 kg

Lieferumfang:

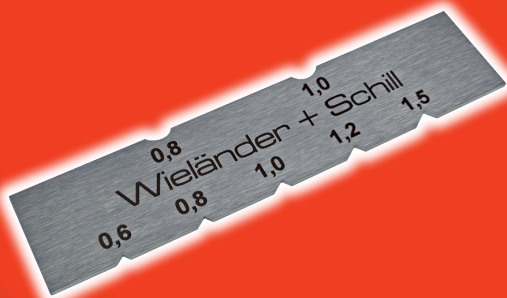
- 1 x Grundgerät pneum. kpl.
- 1 x Maschinenaufsatz MEC600
- 1 x Feststellmutter MEC600
- 1 x HM-Flachkopf-Fräser Long Life (AITXN)
- 1 x Einstelllehre MEC600
- 1 x Schutzhaube
- 1 x Stiftschlüssel
- 1 x Bedienungsanleitung

Art.-Nr. C26912



Einstelllehre
 für eine optimale Frästiefe

Blechstärke 0,6 bis 1,5 mm

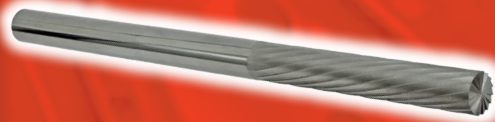


Art.-Nr. 640052



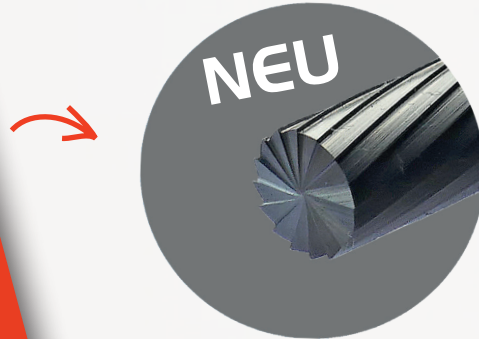
MEC600

Fräser *Long Life*



Fräserspitze mit innovativer
Schneidgeometrie

Ø 6 x 95 mm
Art.-Nr. 640063



Fräser *ALU*



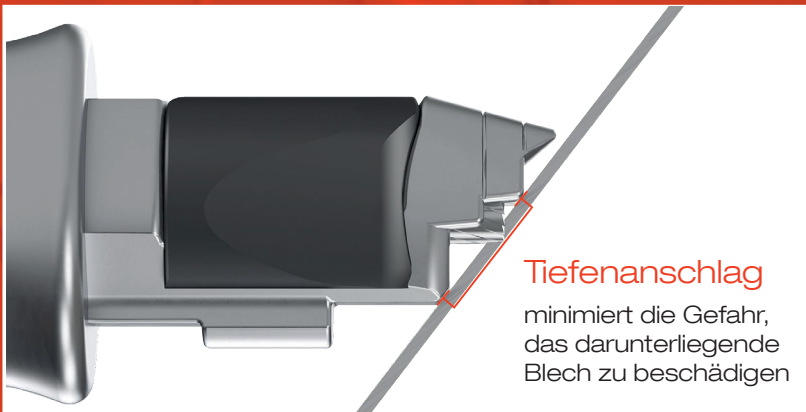
Ø 6 x 95 mm
Art.-Nr. 640062

Fräser LSN*



*LSN = Laserschweissnaht

Ø 6 x 95 mm
Art.-Nr. 640069



Tiefenanschlag
minimiert die Gefahr,
das darunterliegende
Blech zu beschädigen



Schneid-ÖL 125 ml



Art.Nr. 628000

Drill WAX Schmiermittel 65g für ALU-Fräser



Art.Nr. 640067

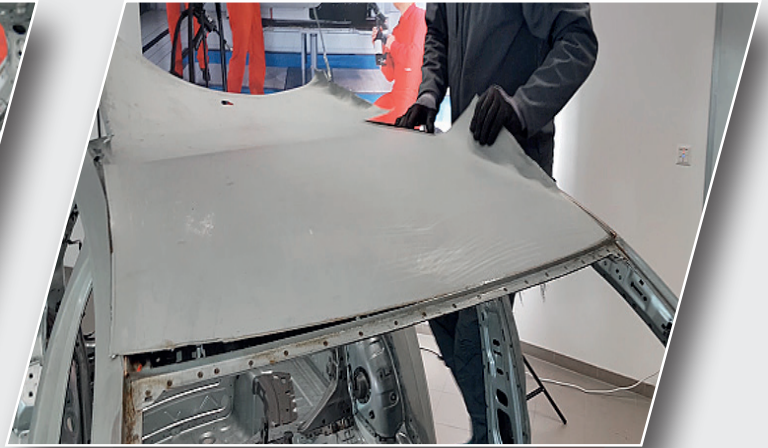
MEC600

ANWENDUNG



MEC600 ist zum Trennen von Schweissnähten und zur prozesssicheren und präzisen Carrosserie-Aussenhautentfernung entwickelt worden.

MEC600



Glas Trösch AG
 Zweigniederlassung Carbesa
 Fahrzeug- und Industriebedarf Oensingen
 Nordringstrasse 1
 CH-4702 Oensingen
 Tel 062 388 15 70
 oensingen@carbesa.ch
 www.carbesa.ch

Glas Trösch AG
 Zweigniederlassung Carbesa
 Fahrzeug- und Industriebedarf Tagelswangen
 Neustadtstrasse 5
 CH-8317 Tagelswangen
 Tel 052 355 15 35
 tagelswangen@carbesa.ch
 www.carbesa.ch

Glas Trösch SA
 Succursale Carbesa
 Fournitures automobile et industrie Lucens
 Route d'Yvonand 13
 CH-1522 Lucens
 Tél 021 905 81 11
 lucens@carbesa.ch
 www.carbesa.ch