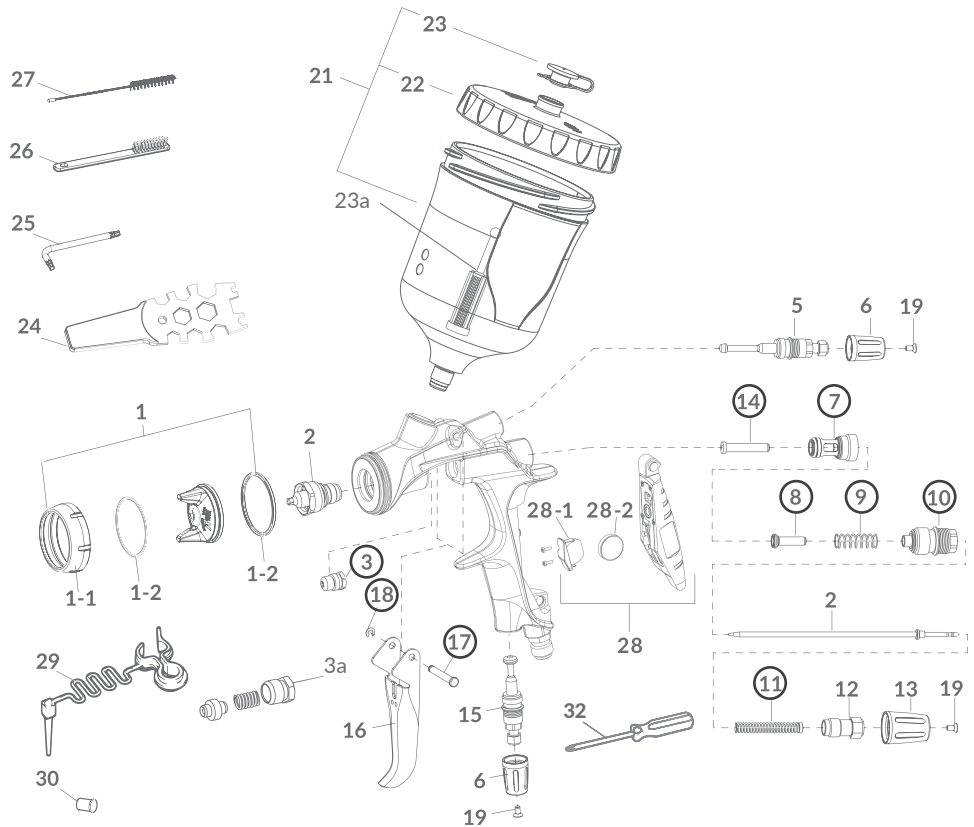
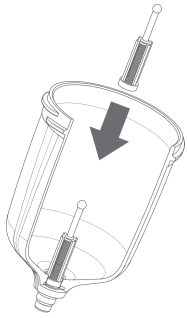


RICHTIGES EINSETZEN DES FILTERS



POS.	ART.-NR.	BESCHREIBUNG
1	93009030	LUFTKAPPE
1-1	93008330	LUFTKAPPENRING BLAU
1-2	93018310	LUFTKAPPENDICHTUNG (2St)
2	siehe links	DÜSE + NADEL
3	93810620	NAELEDICHTUNGSPATRONE
3a	93001410	SELBSTJUSTIERENDE NADEL-DICHTUNG (Opt)
5	93008420	FLACHSTRAHLREGLER
6	93008140	KAPPE KLEIN BLAU
7	93001640	LUFTVENTILSITZ
8	93001690	LUFTVENTIL
9	93001700	FEDER LUFTVENTIL
10	93008840	FARBNADELFÜHRUNG
11	93002820	FEDER FARBNADEL
12	93505823	MATERIALREGULIERUNG
13	93008150	KAPPE GROß BLAU
14	93001790	STECKACHSE LUFTVENTIL
15	93008872	LUFTREGLER
16	93008890	ABZUGSHEBEL
17	93505860	BOLZEN ABZUGSHEBEL
18	96612025	SPRENGRING
19	93512741	SENKTSCHRAUBE (3St)

POS.	ART.-NR.	BESCHREIBUNG
21	940081A0	FLIEßBECHER PC-G600P-2 600 ml NEW
22	940222A0	DECKEL NEW
23	DE120005	TROPFSPERRE (5St)
23a	DE120006	FILTER 60 Mesh (250µ) (10St)
24	930171A0	PISTOLENSCHLÜSSEL
25	03506480K	INBUSSCHLÜSSEL (3St)
26	W2COM6163	FLACHBÜRSTE (5St)
27	W2COM6162	RUNDBÜRSTE Ø 10 mm (5St)

DIGITALMANOMETER DPG-1

POS.	ART.-NR.	BESCHREIBUNG
28	930113A0	DIGITALMANOMETER DPG-1 komplett
28-1	930325A0	DPG-1 BATTERIEHALTER
28-2	930083A0	DPG-1 BATTERIE
29	930357A0	KLAMMER
30	930366A0	SCHUTZKAPPE (5St)
32	960024A0	SCHRAUBENDREHER

ZUBEHÖR

ART.-NR.	BESCHREIBUNG
150011A0	HVC-2 DRUCKREGLER MIT SCHNELLKUPPLUNG
930443A0	REPARATURSET SERIES 2
DE510041	PREMIUM WERKZEUGSET SERIES 2 NEW

