

STSERIE FÜR SANDSTRAHLARBEITEN



Sandstrahlpistole für Strahlarbeiten

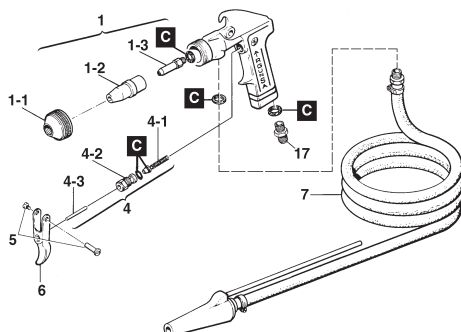
- ST: mit flexiblem Ansaugschlauch 1,5 Meter für große Flächen
- ST1: mit 1 Liter AG-1 Aluminium- Saugbecher und einstellbarer Düse für kleine Flächen

TECHNISCHE DATEN		
	ST	ST1
LUFTVERBRAUCH	320l/min	308l/min
GEWICHT	1.020 gr	780 gr



BESTELLINFORMATION

POS.	ART.-NR.	BESCHREIBUNG
	W0030500050	ST SANDSTRAHLPISTOLE ø5.0mm mit Ansaugschlauch
	W0030510150	ST SANDSTRAHLPISTOLE ø5.0mm ohne Ansaugschlauch
	W0030500060	ST SANDSTRAHLPISTOLE ø6.0mm mit Ansaugschlauch
	W0030510160	ST SANDSTRAHLPISTOLE ø6.0mm ohne Ansaugschlauch
1	W2030520150	DÜSE + NADEL ø5.0mm
1	W2030520160	DÜSE + NADEL ø6.0mm
1-1	W2030540100	VERBINDUNG LUFTKAPPE
1-2	W2030540550	ÄUßERE DÜSE gehärteter Stahl ø5.0mm
1-2	W2030540560	ÄUßERE DÜSE gehärteter Stahl ø6.0mm
1-3	W2030540400	INNERE DÜSE Edelstahl
4	W2011320100	VENTILSITZ
4-1	W2011330300	VENTIL
4-2	W2011330200	LUFTVENTILSITZ
4-3	W2020140200	LUFTVENTIL
5	W2COM4008	BOLZEN ABZUGSHEBEL
6	W2011340700	ABZUGSHEBEL
7	W0030530100	SAUGROHRSET
17	W2052191414	LUFTANSCHLUSSNIPPEL AG1/4" M
C	W2500300100	DICHTUNGSSET (5St)



BESTELLINFORMATION

POS.	ART.-NR.	BESCHREIBUNG
	W0030600000	ST1 SANDSTRAHLPISTOLE mit AG-1 Saugbecher
1	W2030640300	DÜSE
2	W2030640200	KONTERMUTTER
3	W2030640100	LUFTKAPPE
6	W2011320100	VENTILSITZ
6-1	W2011330300	VENTIL
6-2	W2011330200	LUFTVENTILSITZ
6-3	W2020140200	LUFTVENTIL
7	W2COM4008	BOLZEN ABZUGSHEBEL
8	W2011340700	ABZUGSHEBEL
18	W2COM5048	MATERIALANSCHLUSSNIPPEL AG3/8" M
C	W2KIT47	DICHTUNGSSET (6St)
9	04006100	AG-1 SAUGBECHER KOMPLETT 1 LITER
10	04006110	DECKELSET
10-1	04010000	SAUGROHR
11	04006130	BECHER 1 LITER
	W2KIT42	DICHTUNGSSET (2St)

